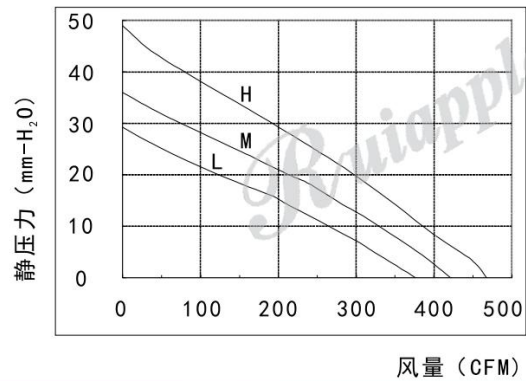


MODEL: RA-DCC220

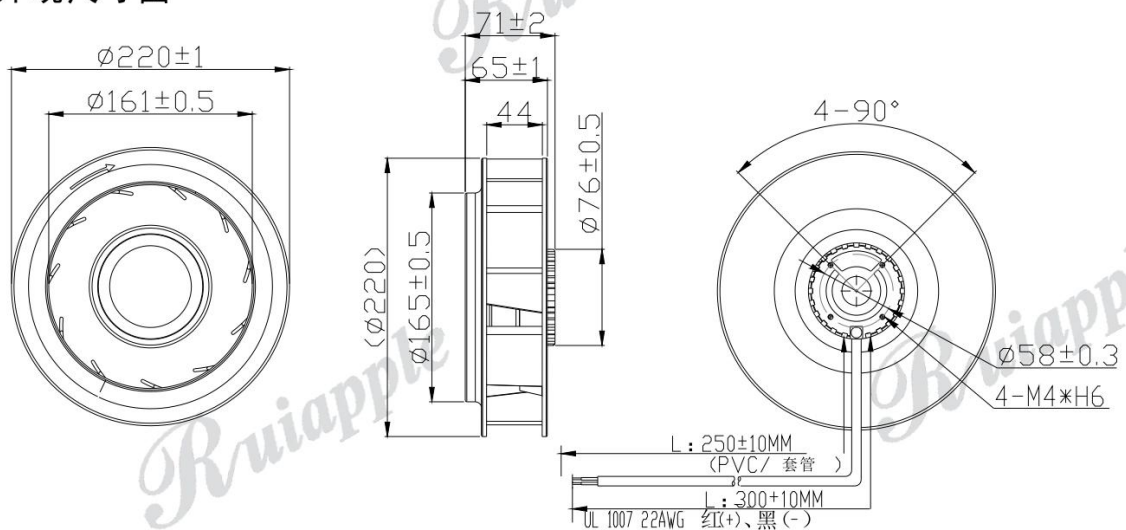


无刷直流后倾式离心风机参数表

(L:高转速; M:中转速; H:高转速)

额定电压 (VDC)	转速规格	额定电流	额定功率	转速 转/分钟	最大风量		最大静压	噪音水准
		A	W		M ³ /小时	CFM	mm-H ₂ O	分贝
24	L	1.55	37.20	2000	638.82	376.00	29.50	63
	M	2.25	54.00	2300	715.28	421.00	36.00	67
	H	3.15	75.60	2600	793.43	467.00	49.00	71

风扇外观尺寸图



风扇常规特性

1. 轴承系统配置: 滚珠轴承
2. 叶轮和安装底座材质: 耐高温PA工程塑料/ADC12压铸
3. 电机类型: 高品质安普无刷电机 (BLDC)
4. 主绝缘等级: B级
5. 绝缘电阻: 10M/500VDC
6. 耐压强度: 2分钟/500AVC-5mA
7. 适用环境湿度范围: RH20%-RH75%
8. 存储温度: $-20^\circ\text{C} \sim +75^\circ\text{C}$
9. 运行环境温度: $-10^\circ\text{C} \sim +70^\circ\text{C}$
10. 产品预期使用最高寿命: 50000小时

风扇可选控制保护功能

可选调速方式:

- ▶ PWM调速; Vsp调速; 软启动; 闭环控制 间歇式运转

可选输出信号:

- ▶ FG信号;
- ▶ RD信号 (包括超设定高或者低转速报警)

可选保护特性:

- ▶ 阻燃; 防水; 防尘; 锁定 (堵转) 保护