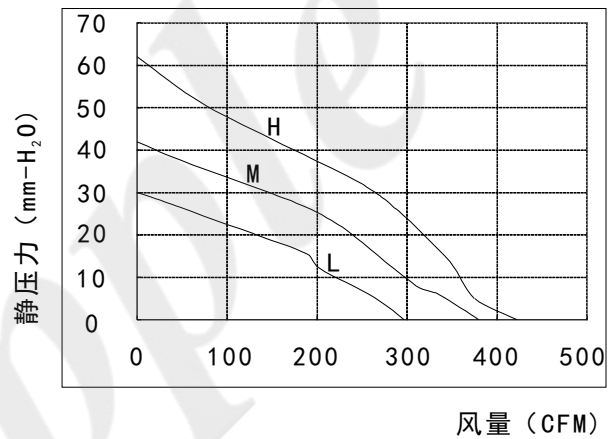


### MODEL:RA-DCC190

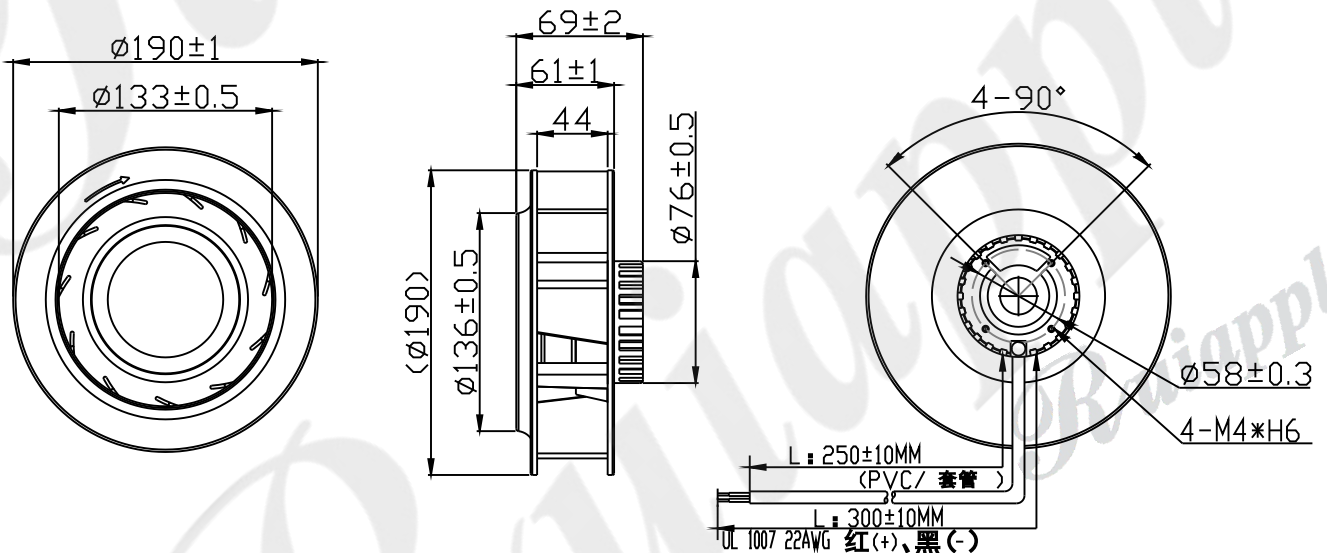


### 无刷直流后倾式离心风机参数表

(D:超低转速; L:低转速; M:中转速; H:高转速; U:超高转速)

额定电压 (VDC)	转速规格	额定电流	额定功率	转速 转/分钟	最大风量		最大静压 mm-H <sub>2</sub> O	噪音水准 分贝
		A	W		M <sup>3</sup> /小时	CFM		
24	L	1.23	29.52	2300	504.60	297.00	30.00	65
	M	1.90	45.60	2800	643.92	379.00	42.00	69
	H	3.30	79.20	3300	716.98	422.00	62.00	73

### 风扇外观尺寸图



### 风扇常规特性

1. 轴承系统配置: 滚珠轴承
2. 叶轮和安装底座材质: 耐高温PA工程塑料/ADC12压铸
3. 电机类型: 高品质安普无刷电机 (BLDC)
4. 主绝缘等级: B级
5. 绝缘电阻: 10M/500VDC
6. 耐压强度: 2分钟/500AVC-5mA
7. 适用环境湿度范围: RH20%-RH75%
8. 存储温度:  $-20^\circ\text{C} \sim +75^\circ\text{C}$
9. 运行环境温度:  $-10^\circ\text{C} \sim +70^\circ\text{C}$
10. 产品预期使用最高寿命: 50000小时

### 风扇可选控制保护功能

#### 可选调速方式:

- ▶ PWM调速; Vsp调速; 软启动; 闭环控制
- 间歇式运转

#### 可选输出信号:

- ▶ FG信号;
- RD信号 (包括超设定高或者低转速报警)

#### 可选保护特性:

- ▶ 阻燃; 防水; 防尘; 锁定 (堵转) 保护