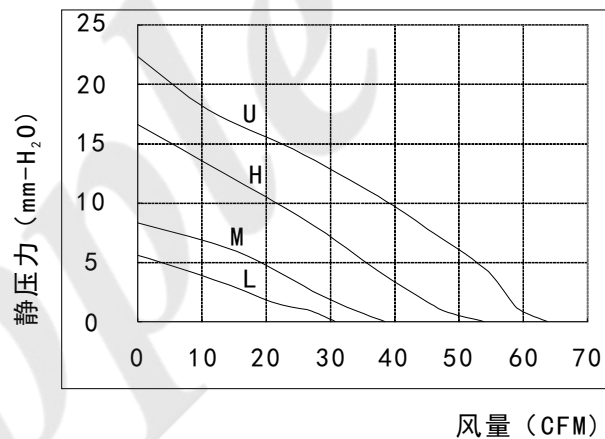


MODEL:RA-DCC10025

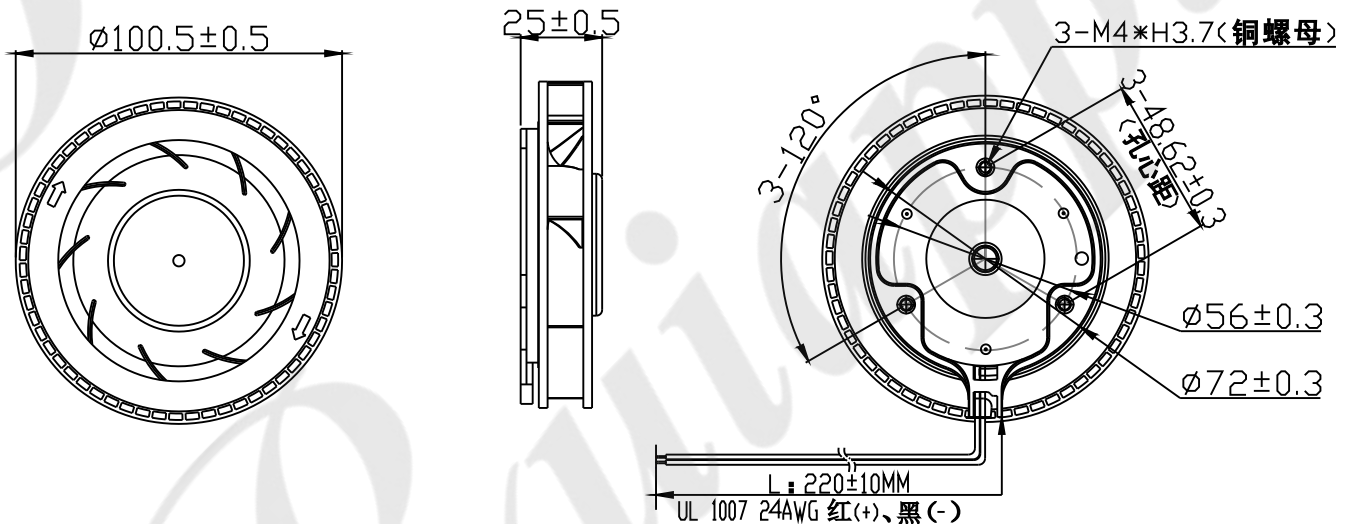


无刷直流后倾式离心风机参数表

(D: 超低转速; L: 低转速; M: 中转速; H: 高转速; U: 超高转速)

额定电压 (VDC)	转速规格	额定电流	额定功率	转速 转/分钟	最大风量		最大静压 mm-H ₂ O	噪音水准 分贝
		A	W		M ³ /小时	CFM		
12	L	0.12	1.44	2000	52.33	30.8	5.61	32
	M	0.17	2.04	3000	65.41	38.5	8.36	43
	H	0.60	7.20	4000	91.58	53.9	16.61	50
24	L	0.07	1.68	2000	52.33	30.8	5.61	32
	M	0.10	2.40	3000	65.41	38.5	8.36	43
	H	0.30	7.20	4000	91.58	53.9	16.61	50
16.5	U	0.44	7.26	4800	108.40	63.8	20.3	55

风扇外观尺寸图



风扇常规特性

1. 轴承系统配置: 滚珠轴承或者含油轴承 (根据客户定制)
2. 叶轮和安装底座材质: 耐高温LPC工程塑料
3. 电机类型: 高品质安普无刷电机 (BLDC)
4. 主绝缘等级: B级
5. 绝缘电阻: 10M/500VDC
6. 耐压强度: 2分钟/500AVC-5mA
7. 适用环境湿度范围: RH20%-RH75%
8. 存储温度: $-20^{\circ}\text{C} \sim +75^{\circ}\text{C}$
9. 运行环境温度: $-10^{\circ}\text{C} \sim +70^{\circ}\text{C}$
10. 产品预期使用最高寿命: 50000小时

风扇可选控制保护功能

可选调速方式:

- ▶ PWM调速; Vsp调速; 软启动; 闭环控制 间歇式运转

可选输出信号:

- ▶ FG信号;
- ▶ RD信号 (包括超设定高或者低转速报警)

可选保护特性:

- ▶ 阻燃; 防水; 防尘; 锁定 (堵转) 保护