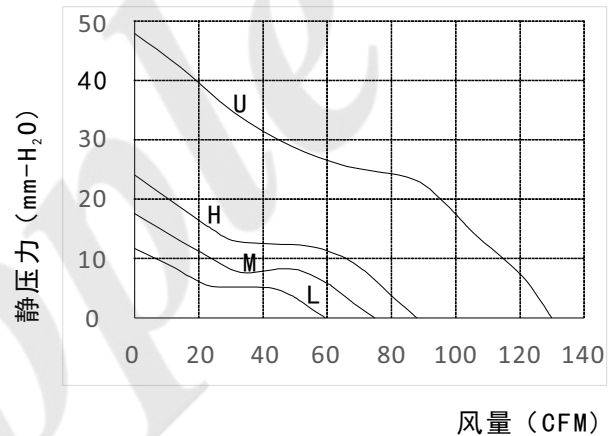


MODEL:RA-DC8038

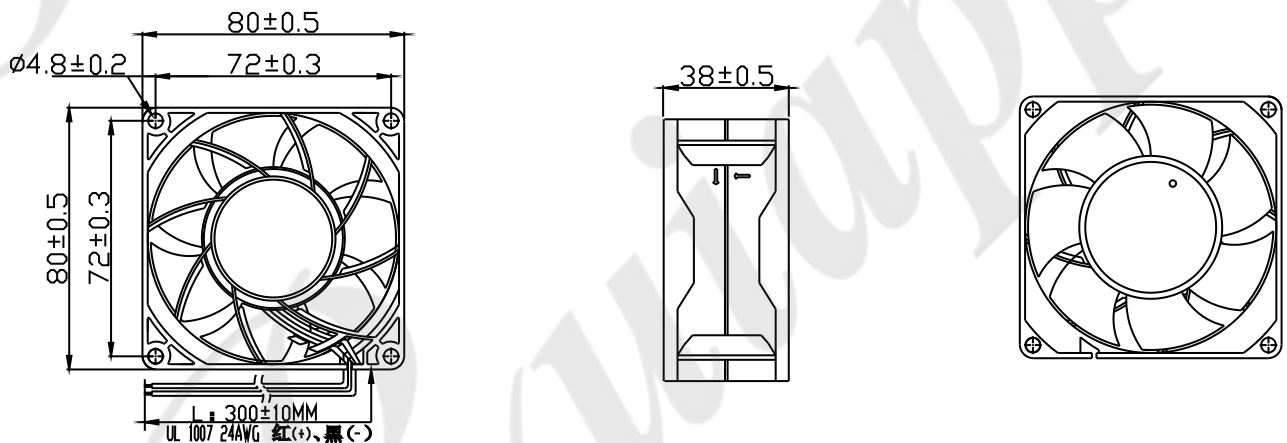


无刷直流轴流风扇参数表

(D:超低转速; L:低转速; M:中转速; H:高转速; U:超高速)

额定电压 (VDC)	转速规格	额定电流	额定功率	转速 转/分钟	最大风量		最大静压 mm-H ₂ O	噪音水准 分贝
		A	W		M ³ /小时	CFM		
12	L	0.35	4.20	4500	101.09	59.50	11.60	51
	M	0.68	8.16	5500	127.19	74.86	17.60	55
	H	1.00	12.00	6500	149.51	88.00	24.00	60
24	L	0.18	4.32	4500	101.09	59.50	11.60	51
	M	0.33	7.92	5500	127.19	74.86	17.60	55
	H	0.48	11.52	6500	149.51	88.00	24.00	60
	U	1.48	35.52	9000	220.53	129.80	47.80	68
48	L	0.10	4.80	4500	101.09	59.50	11.60	51
	M	0.18	8.64	5500	127.19	74.86	17.60	55
	H	0.26	12.48	6500	149.51	88.00	24.00	60
	U	0.76	36.48	9000	220.53	129.80	47.80	68

风扇外观尺寸图



风扇常规特性

1. 轴承系统配置: 滚珠轴承或者含油轴承 (根据客户定制)
2. 扇叶和扇框材质: 耐高温PBT工程塑料
3. 电机类型: 高品质安普无刷电机 (BLDC)
4. 主绝缘等级: B级
5. 绝缘电阻: 10M/500VDC
6. 耐压强度: 2分钟/500AVC-5mA
7. 适用环境湿度范围: RH20%-RH75%
8. 存储温度: -20° C ~ +75° C
9. 运行环境温度: -10° C ~ +70° C
10. 产品预期使用最高寿命: 50000小时

风扇可选控制保护功能

可选调速方式:

- ▶ PWM调速; Vsp调速; 软启动; 闭环控制
间歇式运转

可选输出信号:

- ▶ FG信号;
- ▶ RD信号 (包括超设定高或者低转速报警)

可选保护特性:

- ▶ 阻燃; 防水; 防尘; 锁定 (堵转) 保护