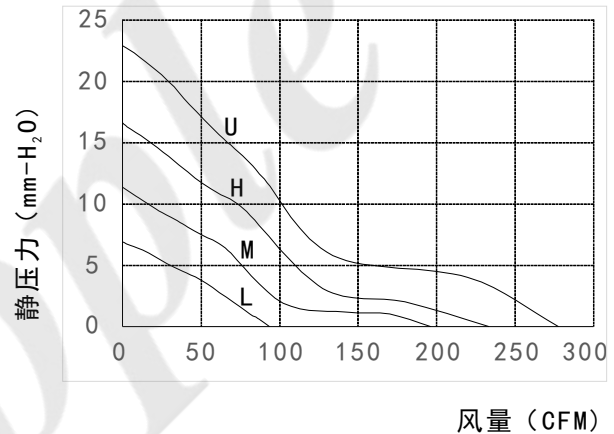


MODEL:RA-DC17251

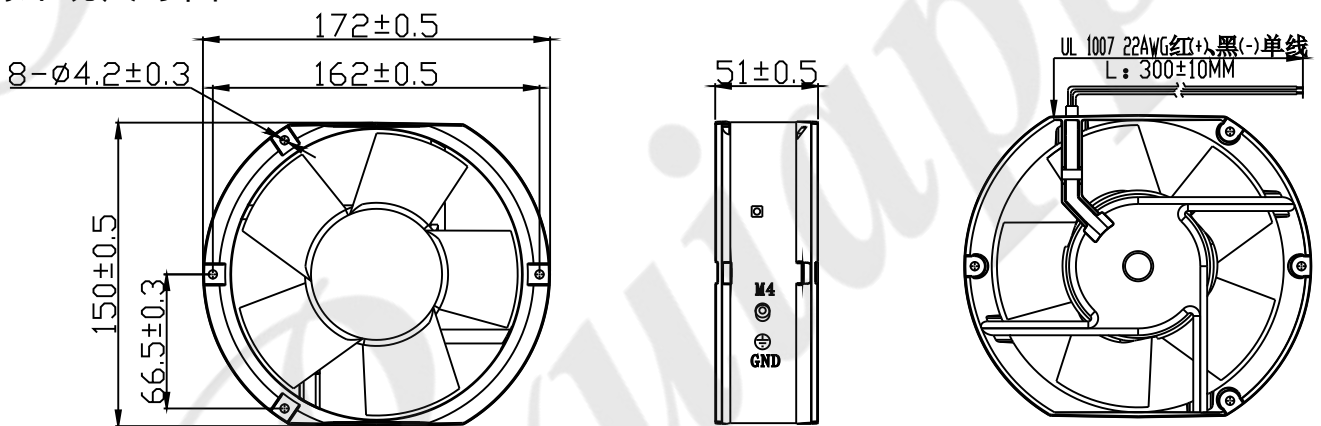


无刷直流轴流风扇参数表

(D:超低转速; L:低转速; M:中转速; H:高转速; U:超高转速)

额定电压 (VDC)	转速规格	额定电流	额定功率	转速 转/分钟	最大风量		最大静压 mm-H ₂ O	噪音水准 分贝
		A	W		M ³ /小时	CFM		
12	D	0.50	6.00	1900	158.86	93.50	6.90	47
	L	1.00	12.00	2400	333.00	196.00	16.60	55
	M	1.65	19.80	2900	395.87	233.00	22.90	60
	H	2.60	31.20	3400	470.62	277.00	4.79	63
24	L	0.52	12.48	2400	333.00	196.00	11.40	55
	M	0.77	18.48	2900	395.87	233.00	16.60	60
	H	1.20	28.80	3400	470.62	277.00	22.90	63
48	L	0.24	11.52	2400	333.00	196.00	11.40	55
	M	0.44	21.12	2900	395.87	233.00	16.60	60
	H	0.60	28.80	3400	470.62	277.00	22.90	63

风扇外观尺寸图



风扇常规特性

1. 轴承系统配置: 滚珠轴承
2. 扇叶和扇框材质: 耐高温PBT工程塑料, 外框ADC12压铸烤漆
3. 电机类型: 高品质安普无刷电机 (BLDC)
4. 主绝缘等级: B级
5. 绝缘电阻: 10M/500VDC
6. 耐压强度: 2分钟/500AVC-5mA
7. 适用环境湿度范围: RH20%-RH75%
8. 存储温度: -20°C ~ +75°C
9. 运行环境温度: -10°C ~ +70°C
10. 产品预期使用最高寿命: 50000小时

风扇可选控制保护功能

可选调速方式:

- ▶ PWM调速; Vsp调速; 软启动; 闭环控制 间歇式运转

可选输出信号:

- ▶ FG信号;
- ▶ RD信号 (包括超设定高或者低转速报警)

可选保护特性:

- ▶ 阻燃; 防水; 防尘; 锁定 (堵转) 保护