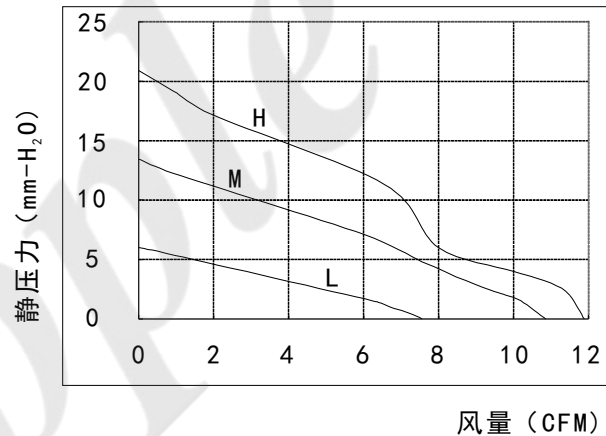


### MODEL:RA-DB7530A

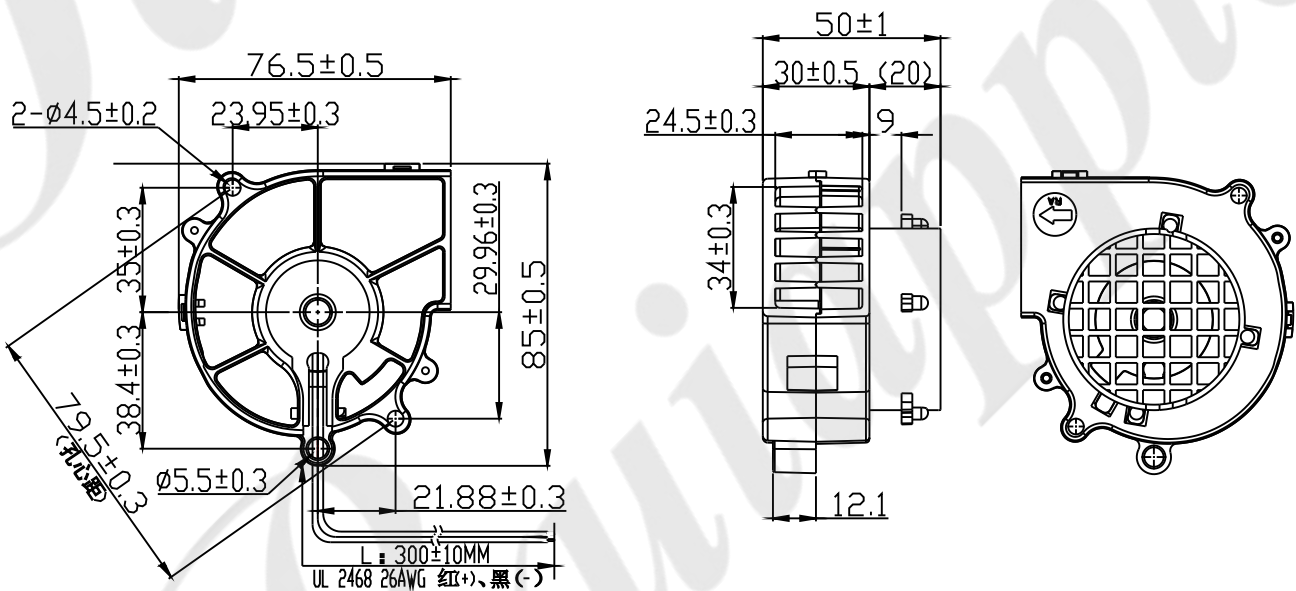


### 无刷直流鼓风机参数表

(D:超低转速; L:低转速; M:中转速; H:高转速; U:超高转速)

额定电压 (VDC)	转速规格	额定电流	额定功率	转速 转/分钟	最大风量		最大静压 mm-H <sub>2</sub> O	噪音水准 分贝
		A	W		M <sup>3</sup> /小时	CFM		
12	L	0.10	1.20	2200	12.84	7.56	6.02	34
	M	0.25	3.00	3000	18.45	10.86	13.42	40
	H	0.39	4.68	3600	20.20	11.89	20.9	45
24	L	0.06	1.44	2200	12.84	7.56	6.02	34
	M	0.12	2.88	3000	18.45	10.86	13.42	40
	H	0.24	5.76	3600	20.20	11.89	20.9	45

### 鼓风机外观尺寸图



### 鼓风机常规特性

1. 轴承系统配置: 滚珠轴承或者含油轴承 (根据客户定制)
2. 叶轮和蜗壳材质: 耐高温PC工程塑料
3. 电机类型: 高品质安普无刷电机 (BLDC)
4. 主绝缘等级: B级
5. 绝缘电阻: 10M/500VDC
6. 耐压强度: 2分钟/500AVC-5mA
7. 适用环境湿度范围: RH20%-RH75%
8. 存储温度: -20° C ~ +75° C
9. 运行环境温度: -10° C ~ +70°
10. 产品预期使用最高寿命: 50000小时

### 鼓风机可选控制保护功能

#### 可选调速方式:

- ▶ PWM调速; Vsp调速; 软启动; 闭环控制  
间歇式运转

#### 可选输出信号:

- ▶ FG信号;  
RD信号 (包括超设定高或者低转速报警)

#### 可选保护特性:

- ▶ 阻燃; 防水; 防尘; 锁定 (堵转) 保护