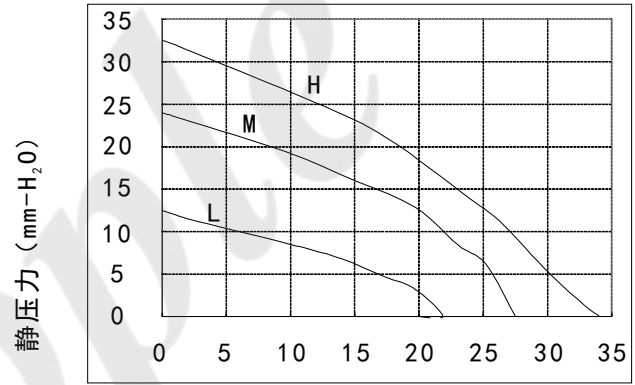
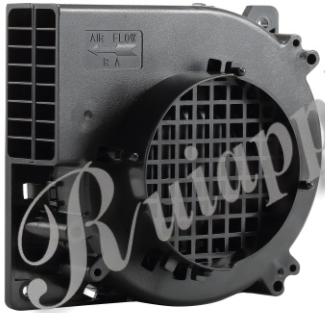


MODEL:RA-DB12032A



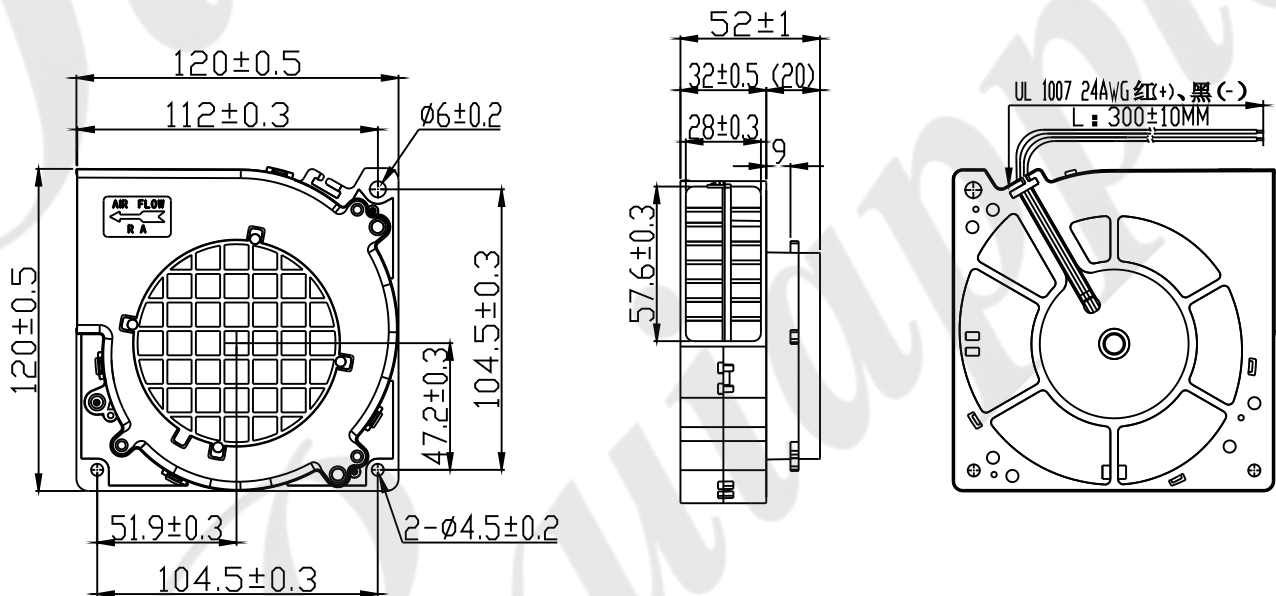
风量 (CFM)

无刷直流鼓风机参数表

(D:超低转速; L:低转速; M:中转速; H:高转速; U:超高转速)

额定电压 (VDC)	转速规格	额定电流	额定功率	转速 转/分钟	最大风量		最大静压 mm-H ₂ O	噪音水准 分贝
		A	W		M ³ /小时	CFM		
12	L	0.31	3.72	2000	33.13	19.50	12.50	43
	M	0.52	6.24	2500	46.72	27.50	24.00	48
	H	0.78	9.36	3000	57.77	34.00	32.50	52
24	L	0.18	4.32	2000	33.13	19.50	12.50	43
	M	0.30	7.20	2500	46.72	27.50	24.00	48
	H	0.45	10.80	3000	57.77	34.00	32.50	52

鼓风机外观尺寸图



鼓风机常规特性

1. 轴承系统配置: 滚珠轴承或者含油轴承 (根据客户定制)
2. 叶轮和蜗壳材质: 耐高温PC工程塑料
3. 电机类型: 高品质安普无刷电机 (BLDC)
4. 主绝缘等级: B级
5. 绝缘电阻: 10M/500VDC
6. 耐压强度: 2分钟/500AVC-5mA
7. 适用环境湿度范围: RH20%-RH75%
8. 存储温度: -20° C ~ +75° C
9. 运行环境温度: -10° C ~ +70°
10. 产品预期使用最高寿命: 50000小时

鼓风机可选控制保护功能

可选调速方式:

- ▶ PWM调速; Vsp调速; 软启动; 闭环控制
间歇式运转

可选输出信号:

- ▶ FG信号;
- ▶ RD信号 (包括超设定高或者低转速报警)

可选保护特性:

- ▶ 阻燃; 防水; 防尘; 锁定 (堵转) 保护